

中华人民共和国国家环境保护标准

HJ 671-2013

---

## 水质 总磷的测定

### 流动注射-钼酸铵分光光度法

Water quality-Determination of total phosphorus-Flow injection  
Analysis (FIA) and Ammonium molybdate spectrophotometry

(发布稿)

本电子版为发布稿。请以中国环境科学出版社出版的正式标准文本为准。

2013-10-25发布

2014-01-01实施

---

环 境 保 护 部 发 布

# 目 次

前 言.....	II
1 适用范围.....	1
2 规范性引用文件.....	1
3 方法原理.....	1
4 干扰和消除.....	2
5 试剂和材料.....	2
7 样品.....	4
8 分析步骤.....	4
9 结果计算与表示.....	4
10 精密度和准确度.....	5
11 质量保证和质量控制.....	5
12 注意事项.....	6

## 前 言

为贯彻《中华人民共和国环境保护法》和《中华人民共和国水污染防治法》，保护环境，保障人体健康，规范水中总磷的监测方法，制定本标准。

本标准规定了测定水中总磷的流动注射-钼酸铵分光光度法。

本标准为首次发布。

本标准由环境保护部科技标准司组织制订。

本标准主要起草单位：苏州市环境监测中心站和常熟市环境监测站。

本标准验证单位：北京市环境保护监测中心、南通市环境监测中心站、江苏省海洋水产研究所、苏州市自来水公司水质检测中心、南昌市环境监测站和常熟市环境监测站。

本标准由环境保护部2014年10月25日批准。

本标准自2014年1月1日起实施。

本标准由环境保护部解释。

# 水质 总磷的测定 流动注射-钼酸铵分光光度法

## 1 适用范围

本标准规定了测定水中总磷的流动注射-钼酸铵分光光度法。

本标准适用于地表水、地下水、生活污水和工业废水中总磷的测定。

当检测池光程为 10mm 时,本方法的检出限为 0.005mg/L(以 P 计),测定范围为 0.020 mg/L~1.00mg/L。

## 2 规范性引用文件

本标准内容引用了下列文件中的条款。凡是不注明日期的引用文件,其有效版本适用于本标准。

GB 11893	水质 总磷的测定 钼酸铵分光光度法
HJ/T 91	地表水和污水监测技术规范
HJ/T 164	地下水环境监测技术规范

## 3 方法原理

### 3.1 流动注射分析仪工作原理

在封闭的管路中,一定体积的试样注入连续流动的载液中,试样和试剂在化学反应模块中按特定的顺序和比例混合、反应,在非完全反应的条件下,进入流动检测池进行光度检测。

### 3.2 化学反应原理

在酸性条件下,试样中各种形态的磷经 125℃ 高温高压水解,再与过硫酸钾溶液混合进行紫外消解,全部被氧化成正磷酸盐,在铋盐的催化下正磷酸盐与钼酸铵反应生成磷钼酸杂多酸。该化合物被抗坏血酸还原生成蓝色络合物,于波长 880nm 处测量吸光度。

参考工作流程图,见图 1。

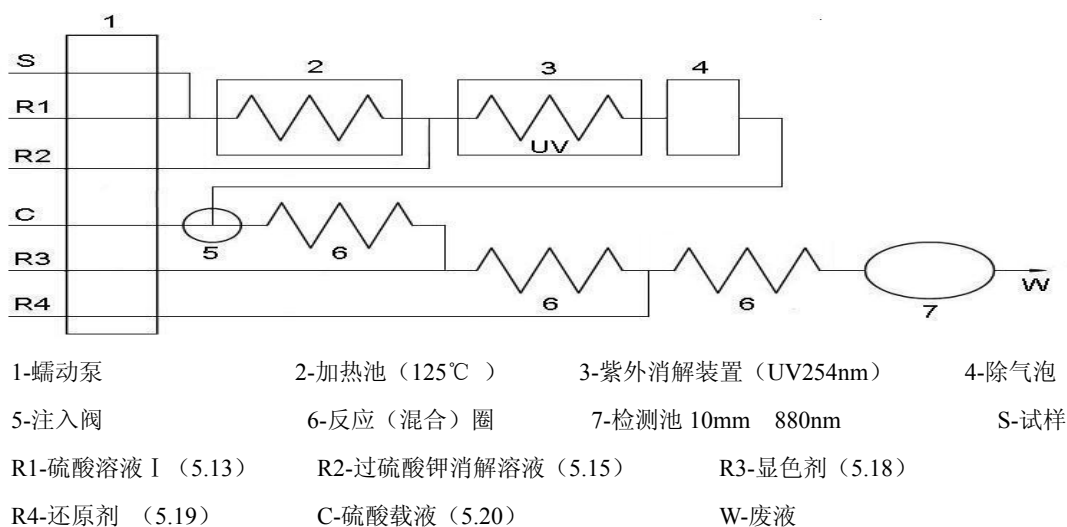


图 1 流动注射-钼酸铵分光光度法测定总磷参考工作流程图

## 4 干扰和消除

4.1 样品中砷、铬、硫对总磷的测定产生干扰，具体消除方法见 GB 11893。

4.2 样品的浊度或色度干扰，可通过补偿测量进行校正。具体消除方法：用色度-浊度补偿液（5.28）替换钼酸盐显色剂（5.18），对试样进行分析，测得校正值。试样的测量值减去校正值，得到校正后的测量值。

4.3 当样品的 pH<2 时，会出现折射指示现象（指在分析物峰的前面出现小的负峰）或双峰干扰；当样品的 pH>10 时，会对测定产生正干扰。因此，当样品 pH<2 或>10 时，应在分析前将试样的 pH 调至中性。

## 5 试剂和材料

除非另有说明，分析时均使用符合国家标准和分析纯试剂。实验用水为新鲜制备、电导率小于 0.5 $\mu$ S/cm（25 $^{\circ}$ C）的去离子水。除标准溶液外，其他溶液和实验用水均用氦气（5.30）或超声（6.3）除气。

5.1 硫酸： $\rho$ （H<sub>2</sub>SO<sub>4</sub>）=1.84g/ml。

5.2 过硫酸钾（K<sub>2</sub>S<sub>2</sub>O<sub>8</sub>）。

5.3 钼酸铵[(NH<sub>4</sub>)<sub>6</sub>Mo<sub>7</sub>O<sub>24</sub>·4H<sub>2</sub>O]。

5.4 酒石酸锑钾[K(SbO)C<sub>4</sub>H<sub>4</sub>O<sub>6</sub>· $\frac{1}{2}$ H<sub>2</sub>O]。

5.5 氢氧化钠（NaOH）。

5.6 抗坏血酸（C<sub>6</sub>H<sub>8</sub>O<sub>6</sub>）。

5.7 十二烷基硫酸钠（NaC<sub>12</sub>H<sub>25</sub>SO<sub>4</sub>）。

5.8 氯化钠（NaCl）。

5.9 磷酸二氢钾（KH<sub>2</sub>PO<sub>4</sub>）：优级纯，105 $^{\circ}$ C $\pm$ 5 $^{\circ}$ C干燥恒重，保存在干燥器中。

5.10 焦磷酸钠（Na<sub>4</sub>P<sub>2</sub>O<sub>7</sub>·10H<sub>2</sub>O）：密闭保存。

5.11 5-磷酸吡哆醛（C<sub>8</sub>H<sub>10</sub>NO<sub>6</sub>P·H<sub>2</sub>O）：纯度大于 95%。2 $^{\circ}$ C~8 $^{\circ}$ C密闭保存。

5.12 乙二胺四乙酸四钠（Na<sub>4</sub>EDTA，C<sub>10</sub>H<sub>12</sub>O<sub>8</sub>N<sub>2</sub>Na<sub>4</sub>）。

5.13 硫酸溶液 I： $\alpha$ （H<sub>2</sub>SO<sub>4</sub>）=2 mol/L

将 106.5ml 硫酸（5.1）慢慢加至 800ml 水中，冷却后，用水稀释至 1000ml。

5.14 硫酸溶液 II： $\alpha$ （H<sub>2</sub>SO<sub>4</sub>）=0.028 mol/L

将 1.5ml 硫酸（5.1）加至 1000ml 水中。

5.15 过硫酸钾消解溶液

将 26g 过硫酸钾（5.2）加至 800ml 水中，溶解后用水稀释至 1000ml 并混匀。该溶液室温避光保存，可稳定 1 个月。

5.16 钼酸铵溶液

称取 40.0g 钼酸铵（5.3）溶于 800ml 水中，溶解后用水稀释至 1000ml 并混匀，贮存于聚乙烯瓶中。该溶液在 4 $^{\circ}$ C 下保存，可稳定 2 个月。

5.17 酒石酸锑钾贮备液

称取 3.0g 酒石酸锑钾（5.4）溶于 800ml 水中，溶解后用水稀释至 1000ml 并混匀，贮存于深色聚乙烯瓶中。该溶液在 4 $^{\circ}$ C 下保存，可稳定 2 个月。

### 5.18 显色剂

将 213ml 钼酸铵溶液 (5.16) 和 72ml 酒石酸锑钾溶液 (5.17) 加入约 500ml 水中, 再加入 22.8g 氢氧化钠 (5.5), 溶解后用水稀释至 1000ml 并混匀。该溶液在 4℃ 下保存, 可稳定 1 个月。

### 5.19 还原剂

称取 70.0g 抗坏血酸 (5.6) 溶于 800ml 水中, 再加入 1.0g 十二烷基硫酸钠 (5.7), 溶解后用水稀释至 1000ml 并混匀。该溶液在 4℃ 下保存, 可稳定 2 周。

### 5.20 硫酸载液

将 40ml 硫酸 (5.1) 慢慢加入到 800ml 水中。冷却后, 加入 5g 氯化钠 (5.8) 和 1.0g 十二烷基硫酸钠 (5.7), 用水稀释至 1000ml 并混匀。该溶液可稳定 1 周。

### 5.21 磷酸二氢钾标准贮备液: $\rho(\text{P})=1000\text{mg/L}$

称取 4.394g 磷酸二氢钾 (5.9) 溶于水中, 溶解后转移至 1000ml 容量瓶中, 加入 2.5ml 硫酸 (5.1), 用水定容并混匀。贮存于具塞玻璃瓶中, 该溶液在 4℃ 下保存, 可稳定 6 个月。或直接购买市售有证标准溶液。

### 5.22 磷酸二氢钾标准使用溶液 I: $\rho(\text{P})=10.00\text{mg/L}$

量取适量磷酸二氢钾标准贮备液 (5.21), 用水逐级稀释制备。该溶液在 4℃ 下, 可贮存 1 个月。

### 5.23 磷酸二氢钾标准使用溶液 II: $\rho(\text{P})=0.50\text{mg/L}$

量取适量磷酸二氢钾标准贮备液 (5.21), 用水逐级稀释制备。临用时现配。

注: 如果样品用硫酸 (5.1) 固定保存, 则标准溶液也需要采用硫酸基体制备, 即用硫酸溶液 (5.14) 代替水配制标准溶液。

### 5.24 焦磷酸钠标准贮备液: $\rho(\text{P})=500\text{mg/L}$

称取 3.600g 焦磷酸钠 (5.10) 溶于水中, 移入 1000ml 容量瓶中, 用水定容并混匀。该溶液在 4℃ 下密闭贮存, 可稳定 3 个月。

### 5.25 焦磷酸钠标准使用溶液: $\rho(\text{P})=0.50\text{mg/L}$

量取适量 1 焦磷酸钠标准贮备液 (5.24), 用水逐级稀释制备。该溶液在 4℃ 下可稳定 1 周。

### 5.26 5-磷酸吡哆醛标准贮备液: $\rho(\text{P})=500\text{mg/L}$

称取 0.8561g (按纯度 100% 计) 5-磷酸吡哆醛 (5.11) 溶解于适量水中并转移至 200ml 容量瓶中, 用水定容并混匀, 盛于棕色具塞玻璃瓶。该溶液在 4℃ 下, 可贮存 3 个月。

### 5.27 5-磷酸吡哆醛标准使用溶液: $\rho(\text{P})=0.50\text{mg/L}$

量取适量 5-磷酸吡哆醛标准贮备液 (5.26), 用水逐级稀释制备。临用时现配。

### 5.28 色度浊度补偿液

将 72ml 酒石酸锑钾贮备液 (5.17) 加入约 500ml 水中, 再加入 22.8g 氢氧化钠 (5.5), 溶解后用水稀释至 1000ml。该溶液可稳定 1 周。

### 5.29 NaOH-EDTA 清洗液

称取 65g 氢氧化钠 (5.5) 和 6g 乙二胺四乙酸四钠 (5.12) 溶解于 1000ml 水中。

### 5.30 氦气: 纯度 $\geq 99.99\%$ 。

## 6 仪器和设备

6.1 流动注射分析仪：自动进样器、化学分析单元（即化学反应模块、通道。由蠕动泵、注入阀、反应管路、预处理盒等部件组成）、检测单元（流通池检测波长 880nm）及数据处理单元。预处理盒包括加热池和紫外消解装置。

6.2 天平：精度为 0.0001g。

6.3 超声波机：频率 40KHz。

6.4 一般实验室常用仪器和设备。

## 7 样品

按照 HJ/T 91 和 HJ/T 164 的相关规定采集和保存样品。

在采样前，用水冲洗所有接触样品的器皿，样品采集于清洗过的聚乙烯或玻璃瓶中。采集后应立即加入硫酸（5.1）至  $\text{pH} \leq 2$ ，常温可保存 24h。可于  $-20^\circ\text{C}$  冷冻，保存期 1 个月。

注：含磷量较少的样品（总磷浓度  $\leq 0.1\text{mg/L}$ ），不宜用聚乙烯瓶贮存，冷冻保存状态除外。

## 8 分析步骤

### 8.1 仪器的调试

按仪器说明书安装分析系统、调试仪器、设定工作参数。按仪器规定的顺序开机后，以纯水代替所有试剂，检查整个分析流路的密闭性及液体流动的顺畅性。待基线稳定后（约 20min），系统开始进试剂，待基线再次稳定后，进行 8.2~8.4。

### 8.2 校准

#### 8.2.1 标准系列的制备

分别量取适量的磷酸二氢钾标准使用溶液 I（5.22），用水稀释定容至 100ml，制备 6 个浓度点的标准系列。总磷质量浓度分别为：0.000 mg/L、0.020 mg/L、0.100 mg/L、0.200 mg/L、0.500 mg/L 和 1.00mg/L。

#### 8.2.2 校准曲线的绘制

量取适量标准系列（8.2.1），分别置于样品杯中，由进样器按程序依次从低浓度到高浓度取样、测定。以测定信号值（峰面积）为纵坐标，对应的总磷质量浓度（以 P 计，mg/L）为横坐标，绘制校准曲线。

### 8.3 测定

按照与绘制校准曲线相同的条件，进行试样的测定。

注：若样品总磷含量超出校准曲线范围，应取适量样品稀释后上机测定。

### 8.4 空白试验

用适量实验用水代替试样，按照 8.3 步骤进行空白试验。

## 9 结果计算与表示

### 9.1 结果计算

样品中总磷的质量浓度（以 P 计，mg/L）按照公式（1）进行计算。

$$\rho = \frac{y-a}{b} \times f \quad (1)$$

式中：

$\rho$ ——样品中总磷的质量浓度，mg/L；

$y$ ——测定信号值（峰面积）；

$a$ ——校准曲线方程的截距；

$b$ ——校准曲线方程的斜率；

$f$ ——稀释倍数。

## 9.2 结果表示

当测定结果小于 1.00mg/L 时，测定结果保留至小数点后三位；大于或等于 1.00mg/L 时，测定结果保留三位有效数字。

## 10 精密度和准确度

### 10.1 精密度

6 家实验室分别对总磷浓度为 0.020mg/L、0.215 mg/L、1.58mg/L 的统一样品进行了测定，实验室内相对标准偏差分别为 1.9%~5.8%，0.3%~3.0%，0.3%~1.0%；实验室间相对标准偏差分别为 9.5%，2.8%，1.2%；重复性限分别为：0.003 mg/L，0.009mg/L，0.032 mg/L；再现性限分别为：0.006 mg/L，0.018 mg/L，0.062 mg/L。

### 10.2 准确度

6 家实验室分别对总磷浓度为 0.215 mg/L $\pm$ 0.012 mg/L、1.58 mg/L $\pm$ 0.06 mg/L 的有证标准物质进行测定，相对误差分别为：0.0%~4.2%，0.0%~2.5%；相对误差最终值分别为：2.1% $\pm$ 4.0%，1.4% $\pm$ 1.9%。

6 家实验室分别对总磷浓度为 0.031mg/L~0.172mg/L、0.146mg/L~0.680 mg/L 和 0.257 mg/L~1.20 mg/L 的 3 种不同类型的实际样品（地表水、生活污水、工业废水）进行加标回收测定，加标回收率分别为：90.0%~108%，95.5%~108%，92.3%~108%；加标回收率最终值分别为：99.3% $\pm$ 11.8%，103% $\pm$ 9.4%，99.1% $\pm$ 11.4%。

## 11 质量保证和质量控制

### 11.1 空白试验

每批样品须至少测定2个空白样品，空白值不得超出方法检出限。否则应查明原因，重新分析直至合格之后才能测定样品。

### 11.2 校准有效性检查

每批样品分析均须绘制校准曲线，校准曲线的相关系数 $r \geq 0.995$ 。

每分析 10 个样品需用一个校准曲线的中间浓度溶液进行校准核查，其测定结果的相对偏差应 $\leq 5\%$ ，否则应重新绘制校准曲线。

### 11.3 精密度控制

每批样品应至少测定10%的平行双样，样品数量少于10个时，应至少测定一个平行双样。当总磷浓度 $\leq 0.02\text{mg/L}$ 时，平行样的相对偏差 $\leq 25\%$ ；当总磷浓度 $>0.02\text{mg/L}$ ，平行样的相对偏差 $\leq 10\%$ 。

### 11.4 准确度控制

每批样品应至少测定10%的加标样品，样品数量少于10个时，应至少测定一个加标样品，加标回收率应在80%~120%之间。



必要时，每批样品至少带一个已知浓度的质控样品，测试结果应在其给出的不确定度范围内。

### 11.5 系统性能检查

定期用焦磷酸钠标准使用溶液（5.25）验证方法的水解效率，用5-磷酸吡哆醛标准使用溶液（5.27）验证方法的消解效率，一般2周检验1次。

先校准系统（8.2），然后，平行分析焦磷酸钠标准使用溶液（5.25）或5-磷酸吡哆醛标准使用溶液（5.27）及磷酸二氢钾标准使用液（5.23），按公式（2）计算水解或消解效率  $R$ ， $R$  应大于 90%。

$$R = \frac{\rho_1}{\rho_2} \times 100\% \quad (2)$$

式中：

$R$ ——水解或消解效率，%；

$\rho_1$ ——焦磷酸钠标准使用溶液（5.25）或5-磷酸吡哆醛标准使用溶液（5.27）的测定结果，mg/L；

$\rho_2$ ——磷酸二氢钾标准使用液（5.23）的测定结果，mg/L。

注：当有证标准物质的测定结果低于其不确定度范围下限时，需进行 11.5。

## 12 注意事项

12.1 因流动注射分析仪流路管径较细，不适用于测定含悬浮物颗粒物较多或颗粒粒径大于 250 $\mu\text{m}$  的样品。

12.2 试剂和环境温度影响分析结果，冰箱贮存的试剂应放置至室温（20 $\pm$ 5 $^{\circ}\text{C}$ ）后再使用，分析过程中室温波动不能超过 $\pm$ 2 $^{\circ}\text{C}$ 。

12.3 为减小基线噪音，试剂应保持澄清，必要时应过滤。封闭的化学反应系统若有气泡会干扰测定，因此，除标准溶液外的所有溶液须除气，可采用氦气除气 1min 或超声除气 30min。

12.4 每次分析完毕后，用纯水对分析管路进行清洗，并及时将流动检测池中的滤光片取下放入干燥器中，防尘防湿。

12.5 预处理盒加热器在加热温度接近 80 $^{\circ}\text{C}$ 时，应保证加热器的管路中有液体流动。

12.6 不同型号的流动分析仪可参考本标准选择合适的仪器条件。